

Keramisk kogebord KE 800

Tekniske data

10000040466-TDA-000-00



Kogezonerne måler 27X27cm og har en effekt på 4kW (dog 3,5kW ved 3X230V).

Tekniske data

EI

I brugsanvisningen er der vigtig information om forsyninger og tilslutning.

3~230V+PE, 50/60Hz

Type	Zoner	Effekt [kW]	Strømforbrug [A]
KE 802	2 X 270X270mm	7	16/27/16
KE 804	4 X 270X270mm	14	41/41/27
KE 806	6 X 270X270mm	21	53/53/53

3~400V+PE, 50/60Hz

Type	Zoner	Effekt [kW]	Strømforbrug [A]
KE 802	2 X 270X270mm	8	10/17/10
KE 804	4 X 270X270mm	16	26/26/17
KE 806	6 X 270X270mm	24	36/36/36

3~440V+PE, 50/60Hz

Type	Zoner	Effekt [kW]	Strømforbrug [A]
KE 802	2 X 270X270mm	8	9/16/9
KE 804	4 X 270X270mm	16	24/24/16
KE 806	6 X 270X270mm	24	32/32/32

Ventilation

3~230V+PE, 50/60Hz

Type	Sensibelt [W]	Latent [W]	Damp [kg/h]
KE 802	1400	560	0,8
KE 804	2800	1120	1,7
KE 806	4200	1680	2,5

3~400V+PE / 3~440V+PE, 50/60Hz

Type	Sensibelt [W]	Latent [W]	Damp [kg/h]
KE 802	1600	640	0,9
KE 804	3200	1280	1,9
KE 806	4800	1920	2,8



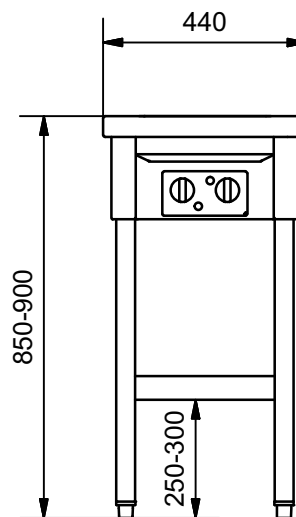
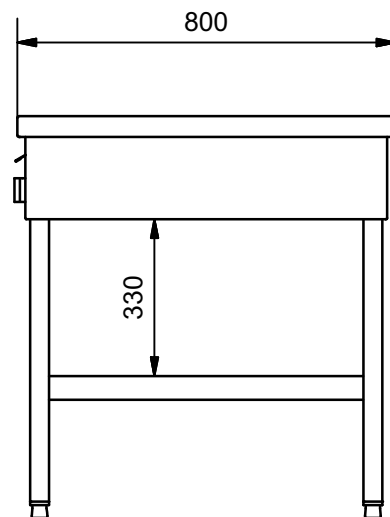
*Data er baseret på den tyske standard VDI 2052 der kan bruges til dimensionering af ventilationsanlæg.
Værdierne er erfaringsværdier ved et gennemsnitligt apparat og normalt brugsmønster, men det faktiske behov varierer i forhold til det enkelte apparats effektivitet, styring og anvendelse.
Der er ikke taget hensyn til samtidighedsfaktoren, som kan findes i VDI 2052.*

Kapslingsklasse

IPX5

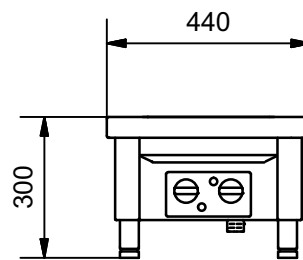
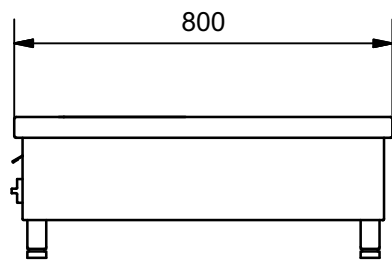
Produktmål

KE 802



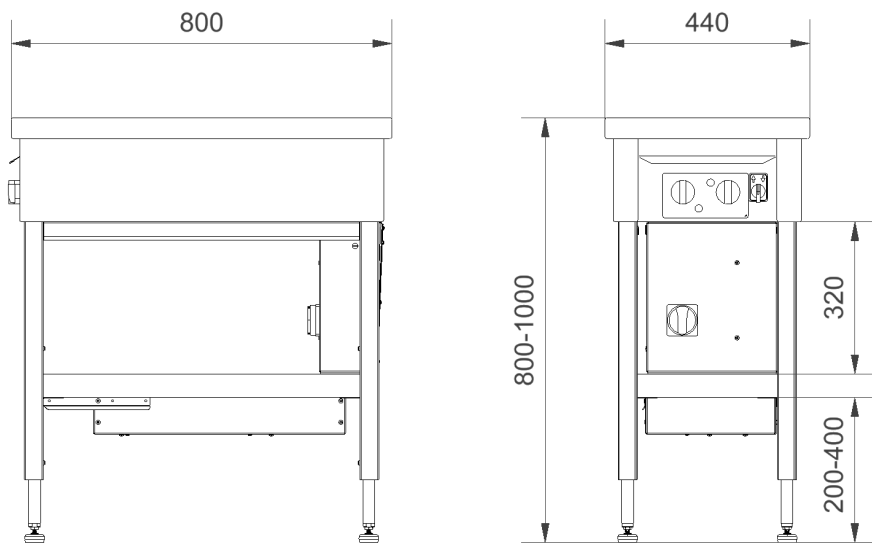
Se afsnittet 'Installationsmål' for pladsbehov omkring apparatet.

KE 802, 300mm



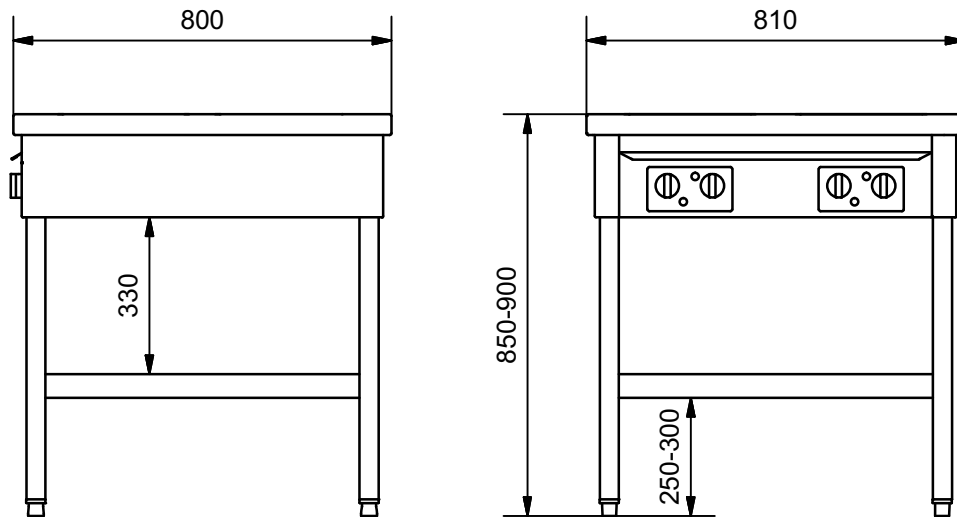
Se afsnittet 'Installationsmål' for pladsbehov omkring apparatet.

KE 802 Vari med underhylde



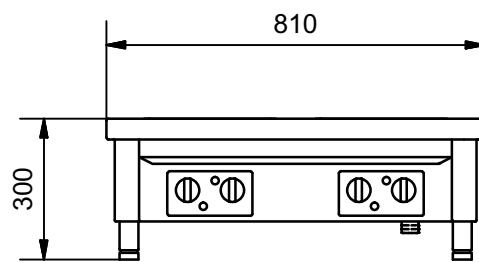
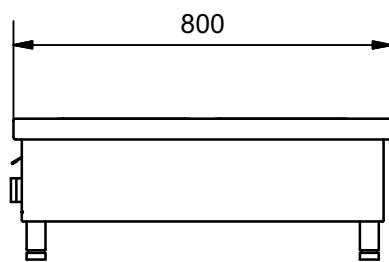
Se afsnittet 'Installationsmål' for pladsbehov omkring apparatet.

KE 804



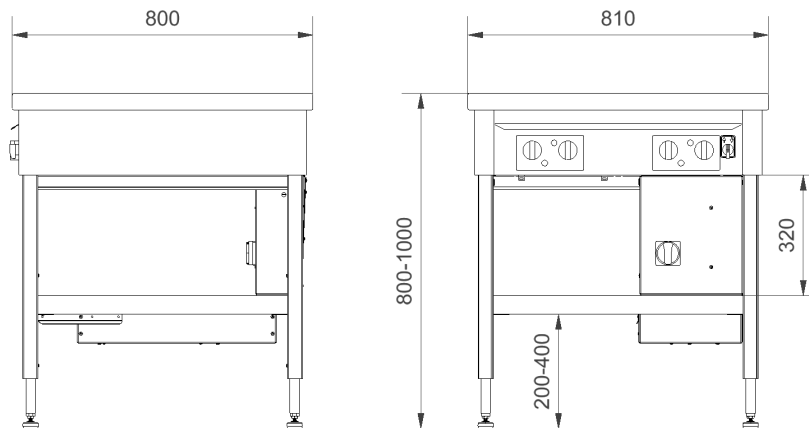
Se afsnittet 'Installationsmål' for pladsbehov omkring apparatet.

KE 804, 300mm



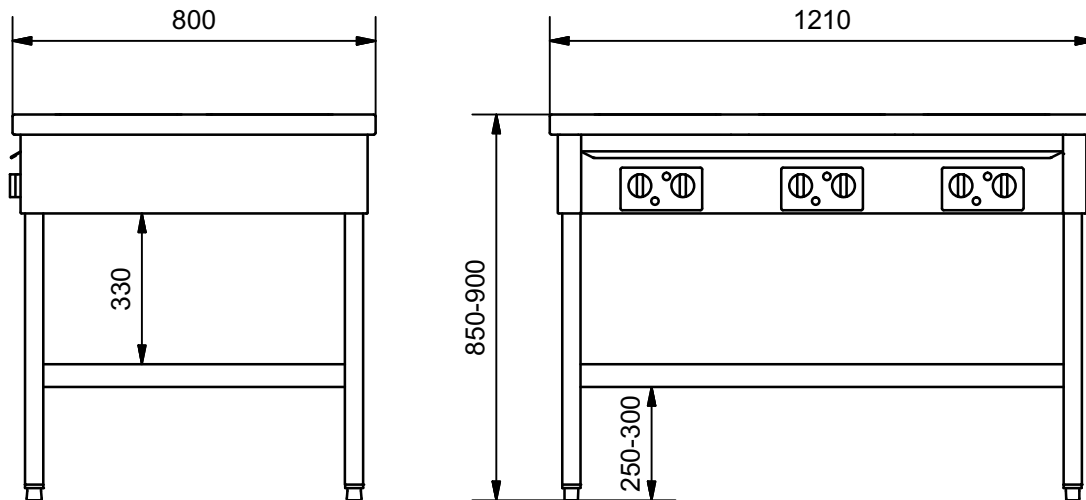
Se afsnittet 'Installationsmål' for pladsbehov omkring apparatet.

KE 804 Vari med underhylde



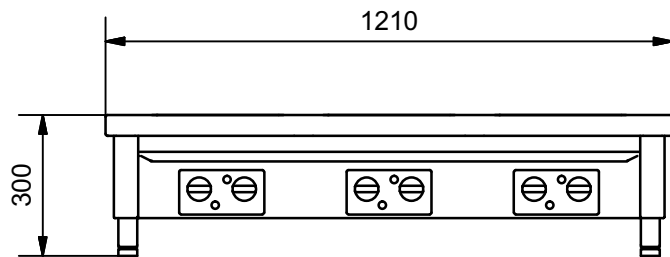
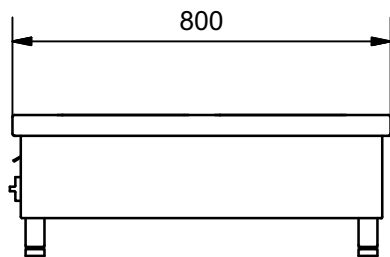
Se afsnittet 'Installationsmål' for pladsbehov omkring apparatet.

KE 806



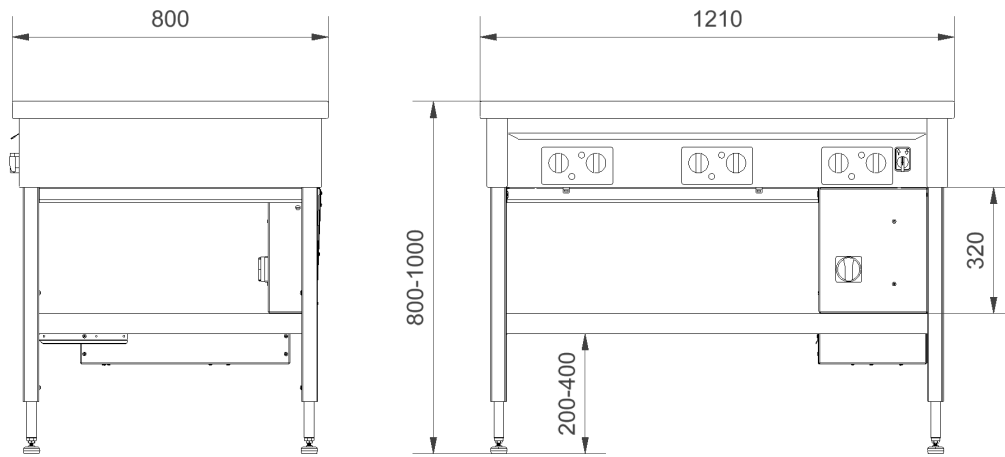
Se afsnittet 'Installationsmål' for pladsbehov omkring apparatet.

KE 806, 300mm



Se afsnittet 'Installationsmål' for pladsbehov omkring apparatet.

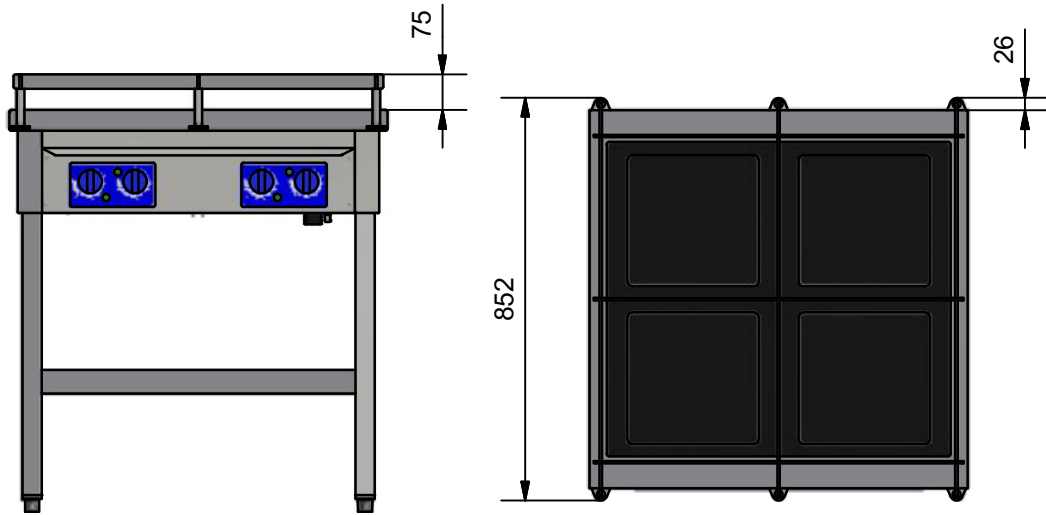
KE 806 Vari med underhylde



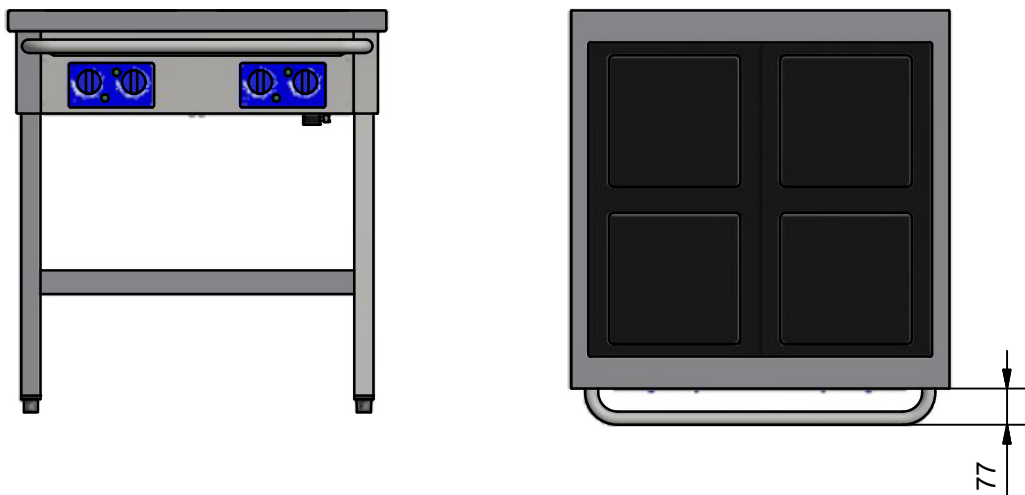
Se afsnittet 'Installationsmål' for pladsbehov omkring apparatet.

Ekstraudstyr

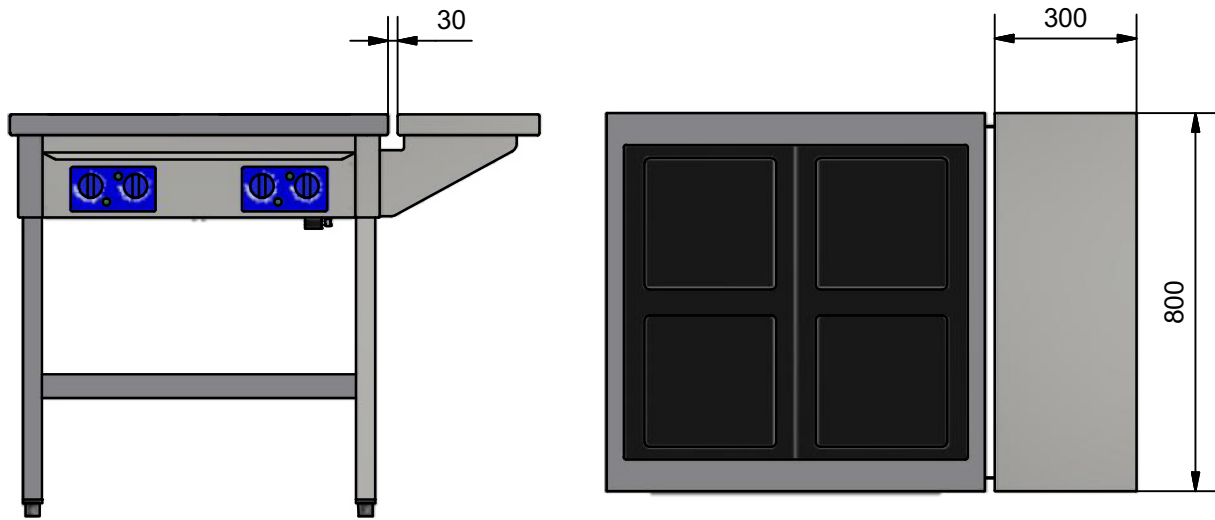
Slingregrej



Marinehåndtag

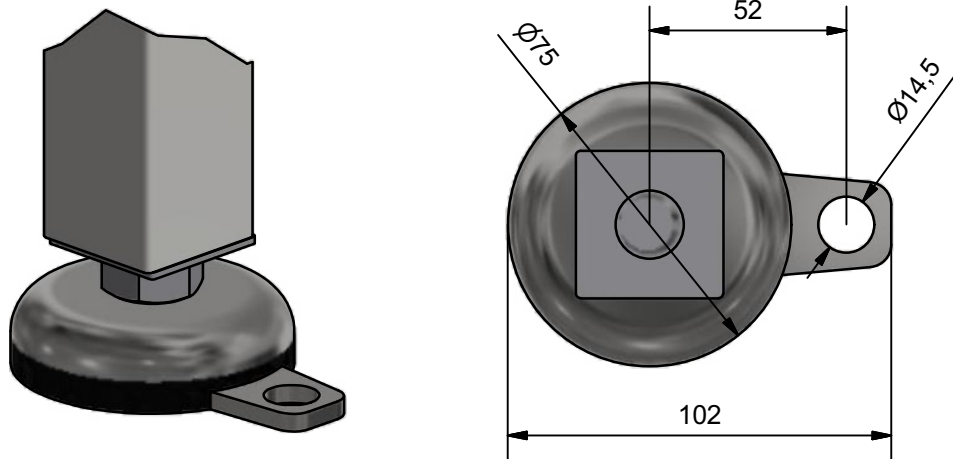


Sidehylde



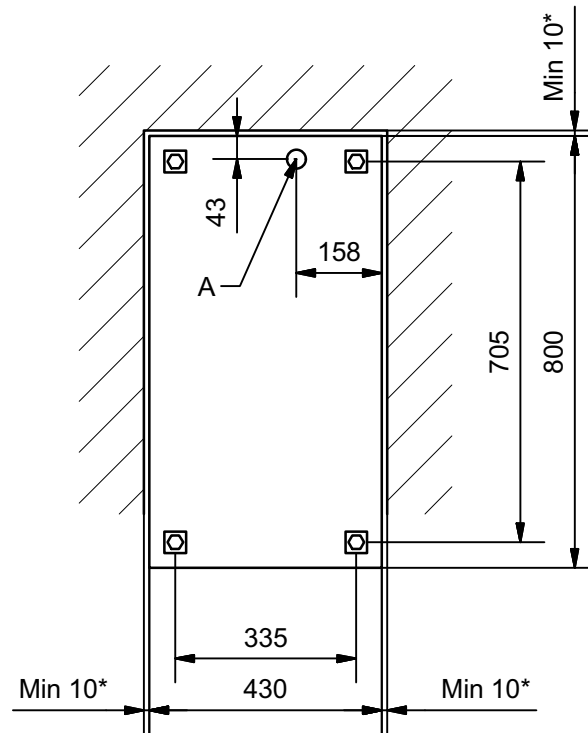
Kogeborde med to zoner og sidehylde skal fastgøres til gulvet.

Fastgørelse til gulv



Installationsmål

KE 802 / KE 802 Vari med underhylde

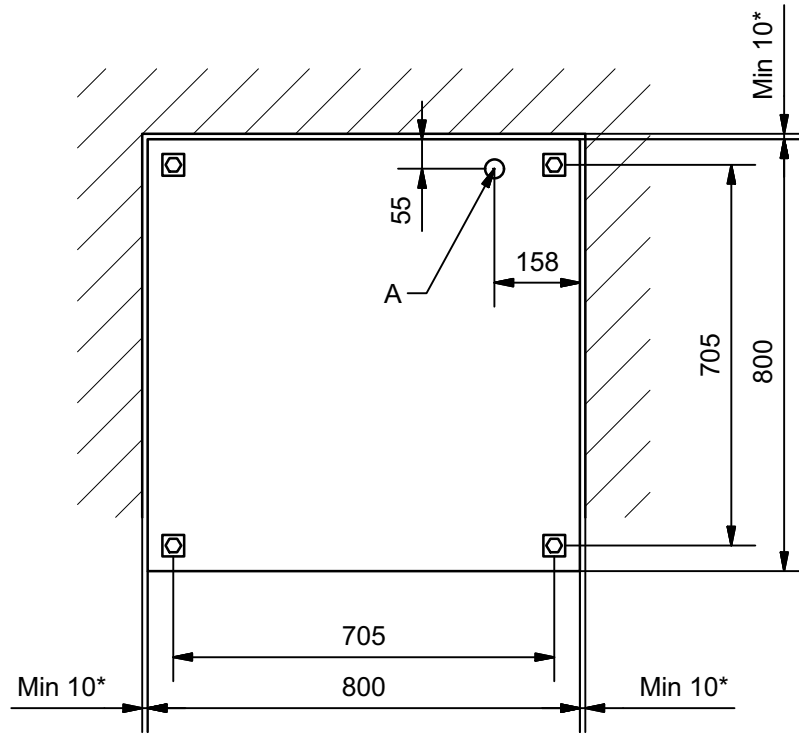


A: Mindst 800mm kabel over gulv.

* Mindst 100mm ved placering op ad brandbart materiale.

Af hensyn til betjening og service, skal der foran apparatet være et frit område på mindst 800mm.

KE 804 / KE 804 Vari med underhylde

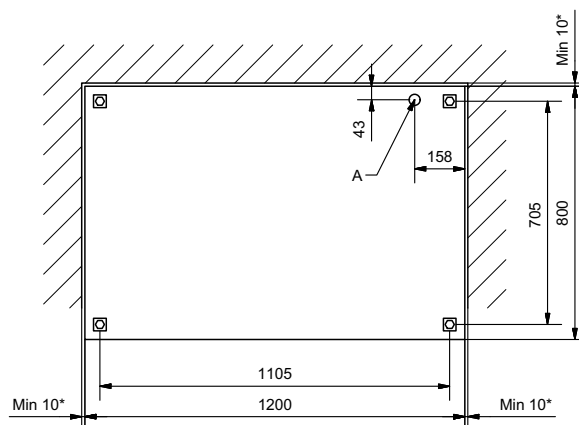


A: Mindst 800mm kabel over gulv.

* Mindst 100mm ved placering op ad brandbart materiale.

Af hensyn til betjening og service, skal der foran apparatet være et frit område på mindst 800mm.

KE 806 / KE 806 Vari med underhylde



A: Mindst 800mm kabel over gulv.

* Mindst 100mm ved placering op ad brandbart materiale.



Af hensyn til betjening og service, skal der foran apparatet være et frit område på mindst 800mm.